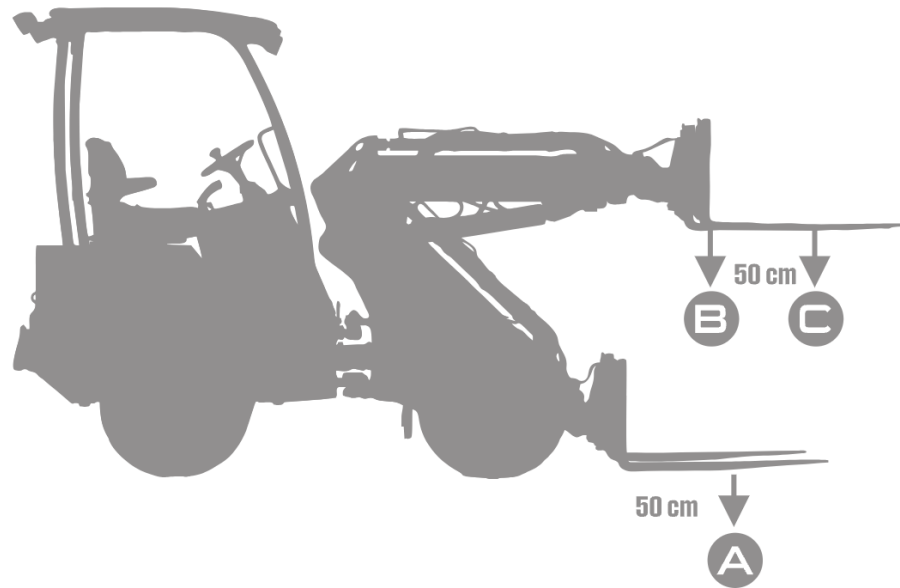


Hefcapaciteit



| A. | 600 | 430 |
|----|-----|-----|
| B. | 880 | 580 |
| C. | 590 | 380 |