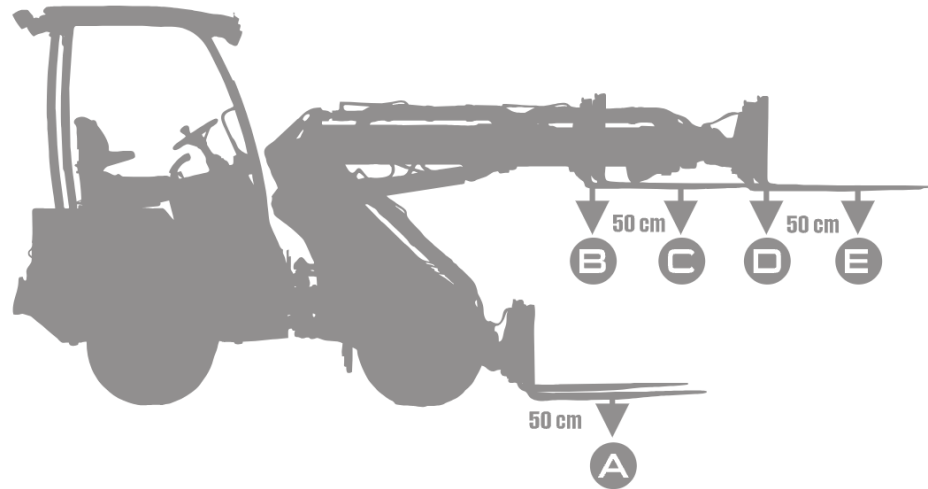




Hefcapaciteit



			+270 kg	
A.	1170	940	1500	1360
B.	1500	1025	1670	1450
C.	1010	700	1500	1050
D.	745	450	1070	760
E.	675	450	930	630